

XtendLan

DPM-D235

Monitor dvou-vodičového systému videovrátných

DPM-535

Monitor CAT5 systému videovrátných



Základní vlastnosti monitoru

- barevný displej, 3,5", TFT, 320x234
- hlasitý reproduktor, mikrofon
- tlačítko TALK
- tlačítko MONITOR pro volbu mezi kamerami, automaticky po 15s zhasne
- tlačítko MENU se směrovými šipkami
- tlačítko pro 1. a 2. zámek, a tlačítko pro světlo
- tlačítko INTERKOM
- monitor automaticky zhasne pokud do 30s nikdo hovor nepřijme
- rozměr 220x105x20mm (v x š x h)
- povrchová montáž
- nastavení hlasitosti zvonění, hlasitosti hovoru
- nastavení jasu, barevnosti, poměru obrazu 16:9/4:3
- nastavení osvětlení
- 8 volitelných tónů pro venkovní zvonění a 8 tónů pro interkom
- nastavení doby zobrazení kamery 30s - 10 minut
- nastavení doby na rozepnutí zámku 1s - 9s

Interkom – k dispozici jsou 3 různá interkom volání

a) interkom mezi monitory v jednom bytě

- max. 4 monitory v bytě se stejným ID, připojují se na stejnou 2-drátovou sběrnici (DPM-D235)
- max. 3 monitory v bytě se stejným ID (DPM-535)

b) interkom mezi byty - monitor má jmenný seznam, je možné zvolit účastníka (pouze DPM-D235)

c) interkom na recepci - jeden z monitorů může být nastaven jako recepce (ostraha), jeho volba se ve jmeném listu objevuje na zvláštním místě, jinak shodné jako volání interkomem mezi byty

Ovládání Interkomu

- a). Ve standby módu stiskněte  Ikonu nebo tlačítko INTERCOM. Poté aktivujte volbu "INTERCOM CALL"
- b) Vyčítejte číslo budovy (pokud je pouze jedna budova, zanechejte 000) a poté číslo pokoje. Potvrďte #.

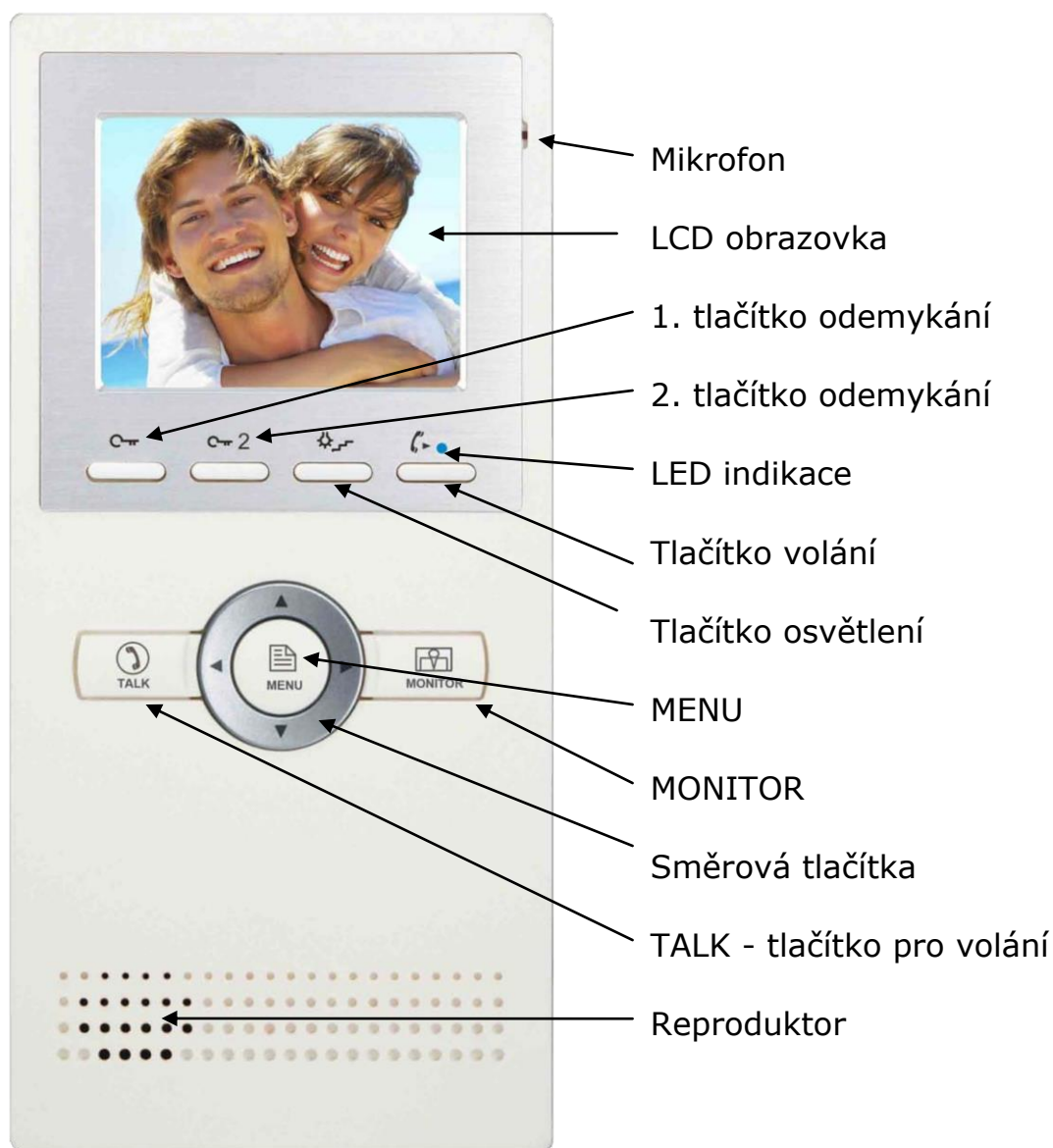
Instalace:

- odnímatelný kovový rám, připevnění vruty na stěnu
- monitor se připojí na dvoudrátovou domovní sběrnici pomocí šroubových svorek (2 polová svornice) (DPM-D235)
- monitor se připojí pomocí CAT5 kabelu (DPM-535)
- obvykle se k monitoru rovněž připojí i bytový zvonek
- k monitoru se může připojit i další místní zvonek

Napájení:

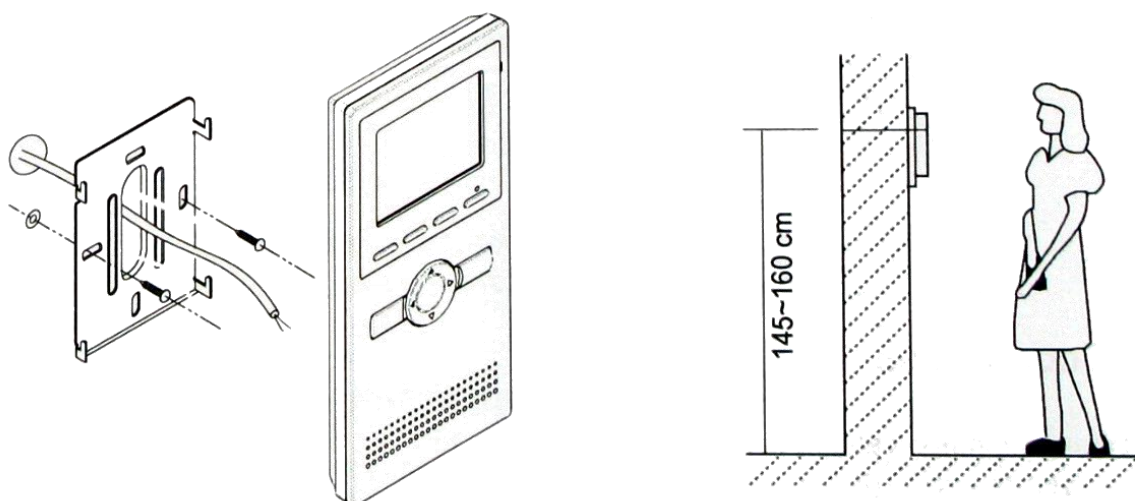
- je poskytováno z domovní sběrnice (DPM-D235) nebo rozbočovače (DPM-535), 24 VDC, příkon 1W v klidu, 15W při komunikaci
- napájení poskytované externímu bytovému zvonku 12V DC, 100mA

Popis ovládacích prvků



Instalace monitoru

Monitor instalujte v ergonomické výšce a na místě, kde je k němu vhodný přístup. Adaptér pro uchycení přišroubujte šrouby s hmoždinkami na zeď, zkrz provlečený kabel připojte k monitoru.



Obsluha monitoru

1) *Komunikace s návštěvou*

- a) při stisku tlačítka zvonku na domovním telefonu začne monitor zvonit a zobrazí obraz návštěvníka po dobu až 40 sekund
- b) stiskněte „TALK“ pro zahájení komunikace
- c) opakované stisknutí „TALK“ ukončí komunikaci

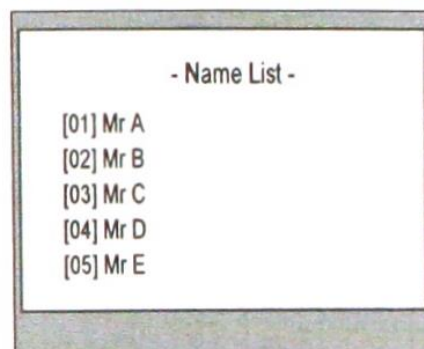
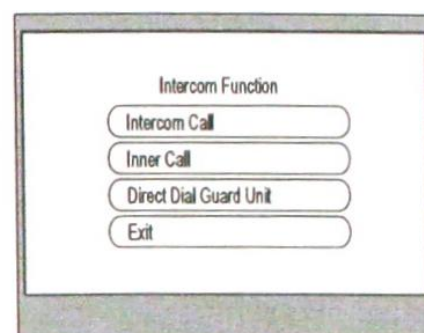
2) *Otevření dveřního zámku* - během komunikace s návštěvou stiskněte „UNLOCK“ pro odemknutí dveřního zámku

3) *Monitorování situace před dveřmi*

- a) stiskněte tlačítko „MONITOR“
- b) na LCD monitoru se objeví symbol křížového ovladače šipek
- c) jednotlivými šipkami přepínáte případně nainstalované další kamery v systému
- d) opětovným stiskem „MONITOR“ ukončíte náhled na kamery

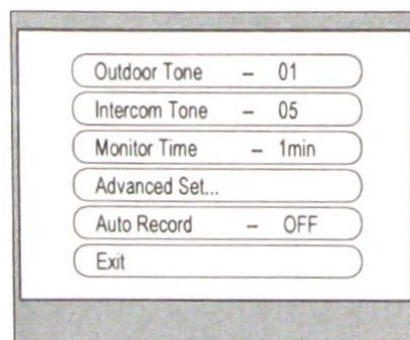
4) *Funkce interního volání*

- a) stiskněte „CALL“ tlačítko pro vstup do menu interního volání
- b) uživatelé mohou komunikovat mezi sebou pomocí monitorů, šipkami vyberte „intercom call“ potom vyberte jméno ze seznamu
- c) „inner call“ slouží pro volání mezi monitory instalované v jednom bytě
- d) pomocí „direct dial guard unit“ voláte na monitor recepce nebo ostražky



5) Nastavení monitoru

- a) stiskněte „MENU“ a zvolte „Adjust Menu“ pro nastavení jasu LCD, hlasitosti zvonění a reproduktoru
- b) změnou parametru „Outdoor tone“ a „Intercom tone“ lze zvolit typ vyzvánění
- c) pokud to monitor podporuje, funkce „Auto record“ ukládá obraz každé návštěvy 2 sekundy po stisku zvonku na domovním telefonu
- d) „Advanced setup“ slouží pro nastavení monitoru v systému; tovární heslo pro přístup ke změnám je „2008“ nebo „2412“
- e) „Slave addr set“ slouží pro nastavení adresy monitoru (DPM-D235)
- f) „Guard unit set“ aktivuje funkci možnosti volání ostraze
- g) „Date/time set“ slouží pro nastavení data a času v monitoru



6) Nastavení doby ovládání otevírání elektronického zámku:

V MENU jděte postupně do položek Advanced menu -> Information (verze fw, hw, napětí...), tam následně podržte na několik vteřin tlačítko unlock.