

XtendLan

DPC-D251

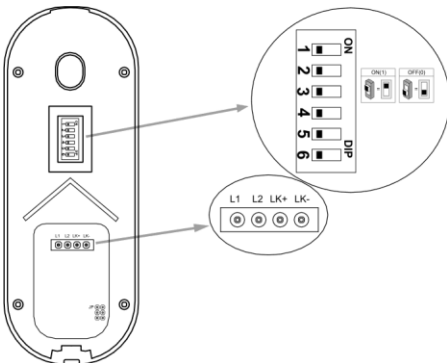
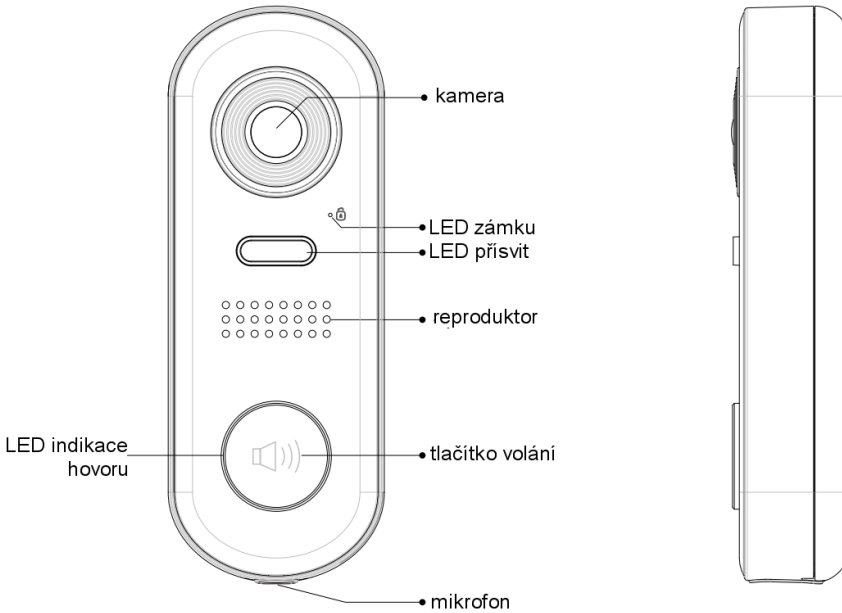
uživatelský návod



Obsah

1) Popis, zapojení a instalace.....	3
2) Základní zapojení.....	5
Zapojení elektrického zámku	5
3) Schéma zapojení více dveřních stanic.....	6
4) Schéma zapojení více monitorů.....	7
5) LED indikace	9
6) Nastavení adresy stanice	9
7) Délka otevření zámku.....	10
8) Nastavení	10
9) Specifikace zařízení	11
10) Bezpečnostní pokyny.....	11
11) Délkové poměry na sběrnici D2	12

1) Popis, zapojení a instalace



DIP přepínače a kontakty:

Bit 1&2: nastavení adresy, maximum 4 dveřní stanice v systému

Bit 3&4: délka odemčení zámku

Bit 5: režim ovládání zámku 0/OFF: rezeputí, 1/ON: seputí

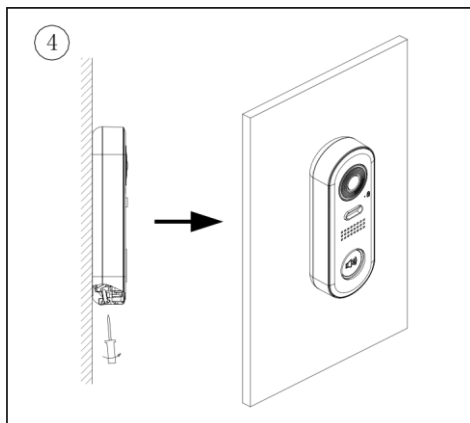
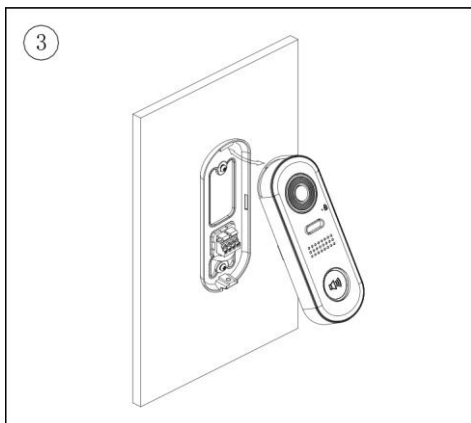
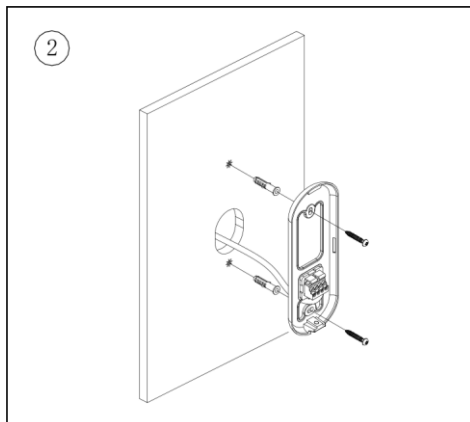
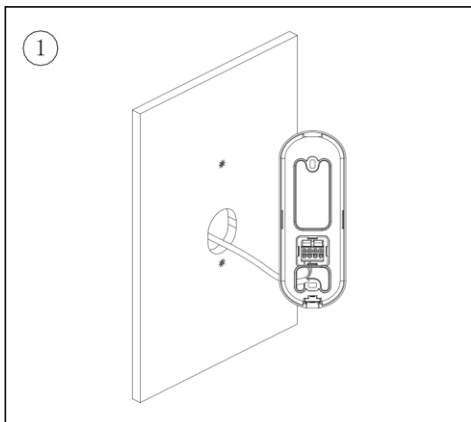
Bit 6: 0(OFF) -> 1(ON) mód nastavení

L1,L2: kontakty sběrnice, bez polarity

LK+: napájení (+) ovládání zámku

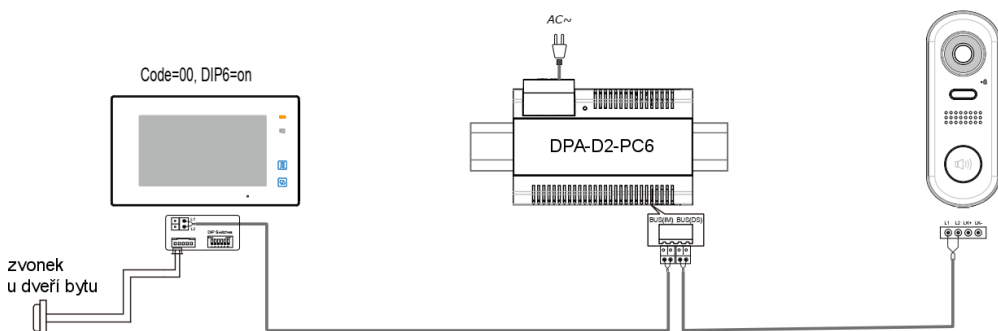
LK-: napájení (-) ovládání zámku, použijte v případě přímého napojení zámku k dveřní stanici; při externím napájení (-) kontakt nepoužívat

JP: ovládání zámku



1. Dveřní stanici nainstalujte 145-160cm nad úroveň podlahy.
2. Připevněte zadní část stanice a připojte vedení.
3. Sestavte přední část stanice se zadní a zajistěte šroubkem.

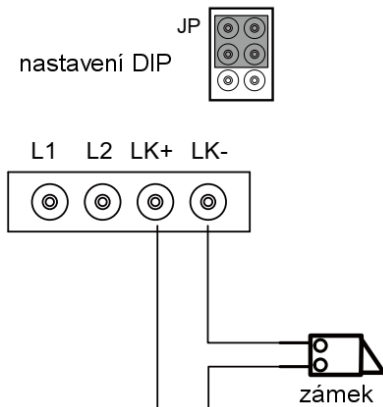
2) Základní zapojení



Zapojení elektrického zámku

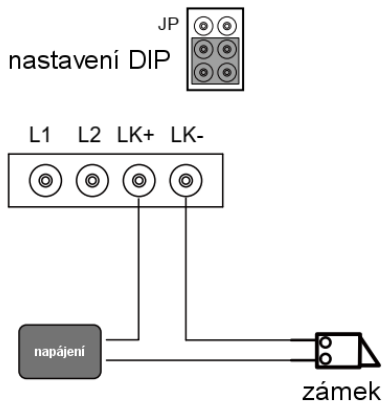
Dveřní zámek napájený interně

1. Lze připojit zámek, který sepnutím ovládá otevření.
2. Zatížitelnost při sepnutí <math><250\text{mA}</math> při 12V.
3. Před připojením zámku nastavte přepínač/spojku ovládání zámku do pozice 2&3.
4. „Režim zámku“ musí být nastavený na hodnotu 1 (standardně).

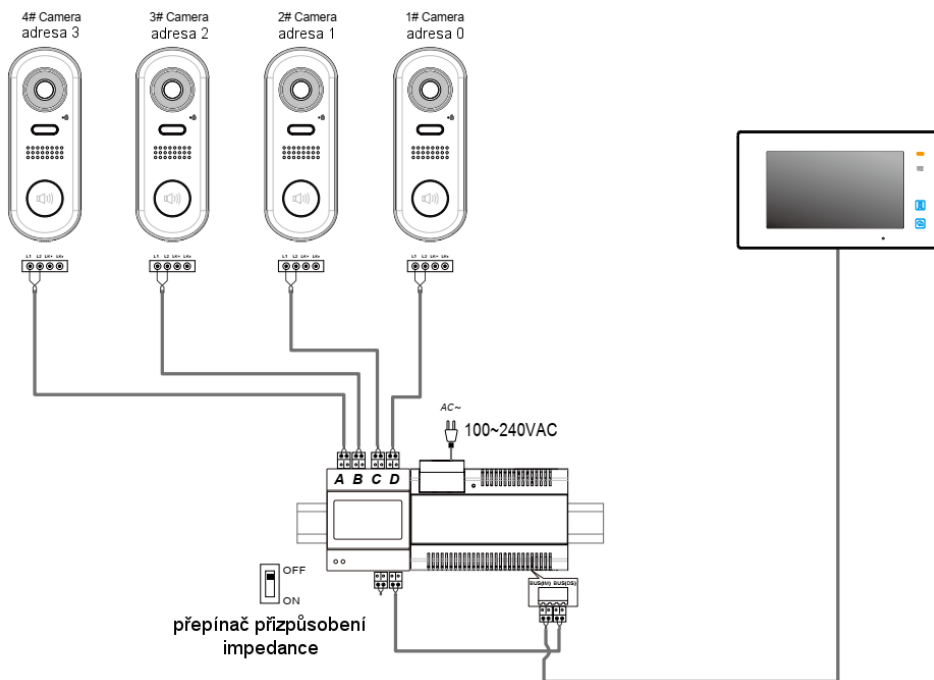


Dveřní zámek napájený externě

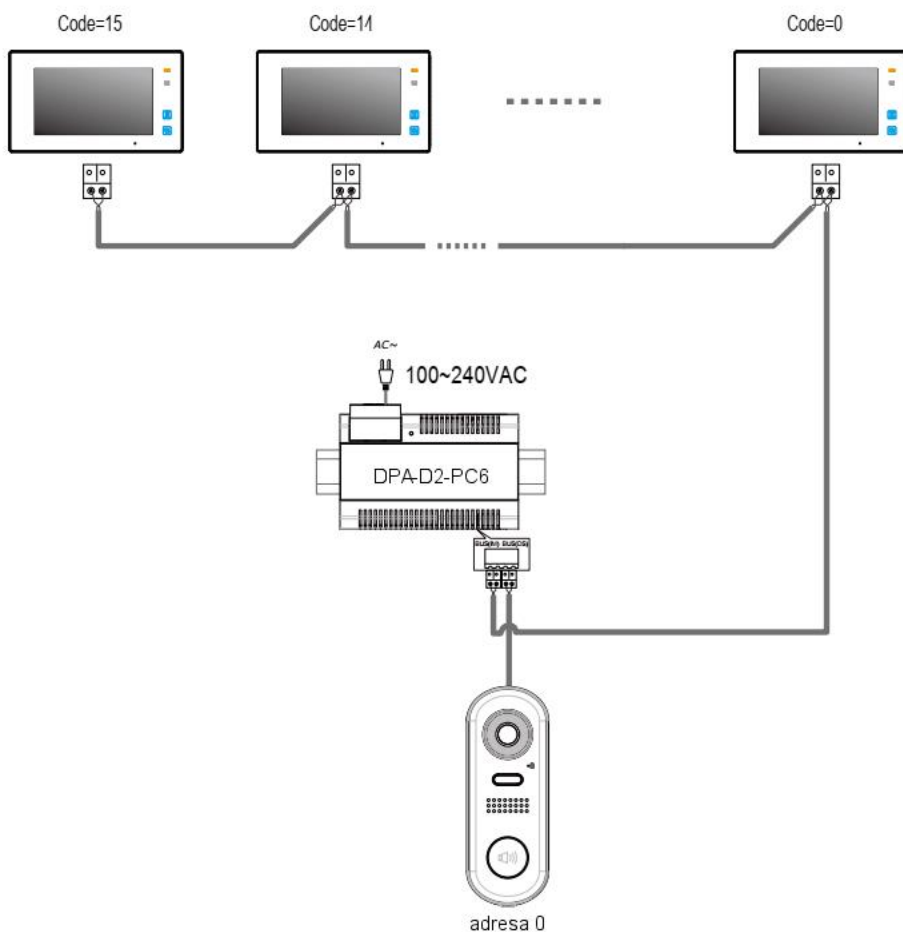
1. Nutná instalace externího zdroje.
2. Zatížitelnost 24V/1A.
3. „Režim zámku“ musí být nastavený na odpovídající sepnutí ovládá otevření, mód = 0
rozepnutí ovládá otevření, mód = 1

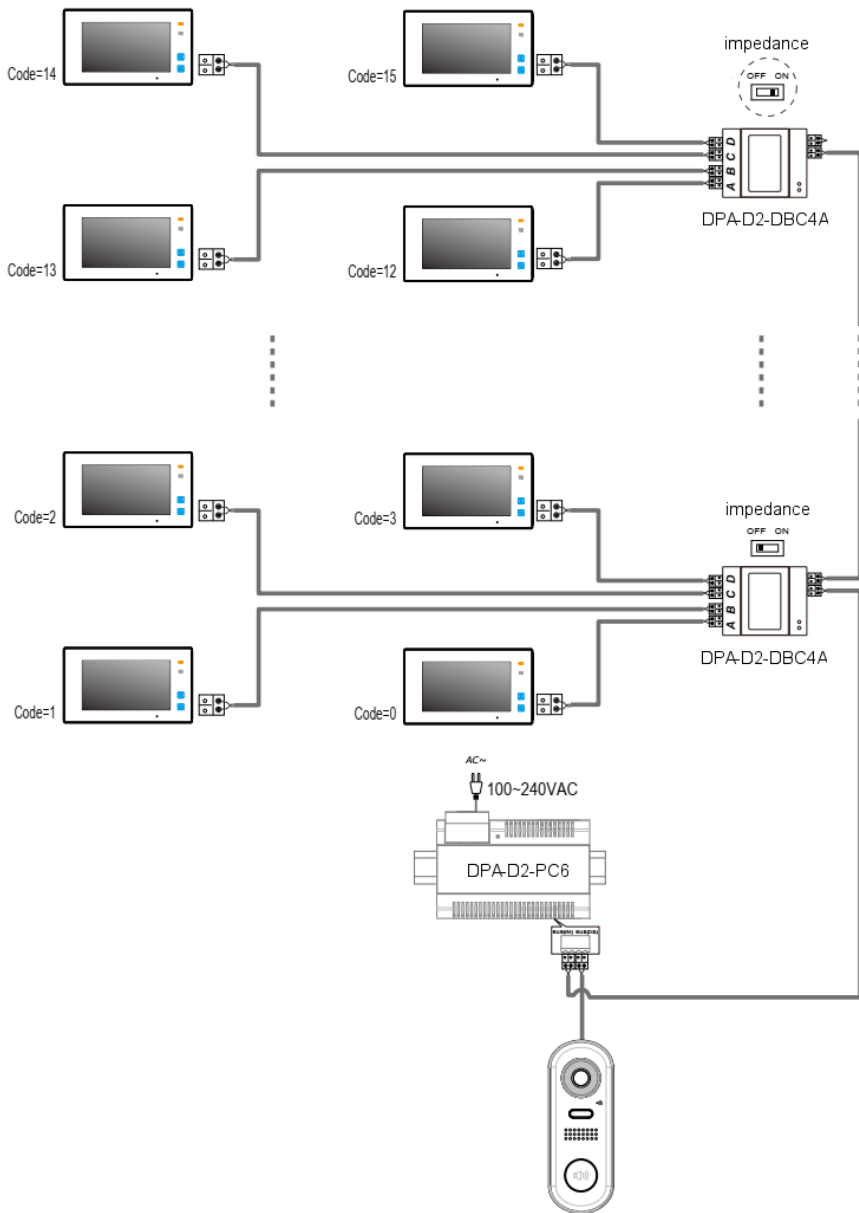


3) Schéma zapojení více dveřních stanic



4) Schéma zapojení více monitorů

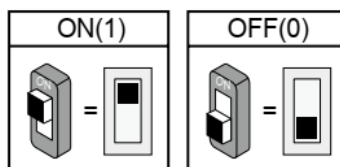




5) LED indikace

Stav / LED	LED zámku	LED přísvit	LED indikace hovoru
monitorování	-	automaticky	svítí
zvonění	-	automaticky	bliká rychle
hovor	-	automaticky	bliká pomalu
odemknutí	svítí	-	
upgrade	svítí	-	-
nastavení	svítí	-	-

6) Nastavení adresy stanice

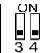


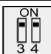


Adresa se konfiguruje dvěma DIP přepínači 1 a 2:

DIP přepínače	Popis
	ID = 0(00), první dveřní stanice
	ID = 1(01), druhá dveřní stanice
	ID = 2(10), třetí dveřní stanice
	ID = 3(11), čtvrtá dveřní stanice

7) Délka otevření zámku

Délka otevření zámku se definuje dvěma DIP přepínači 3 a 4:

DIP přepínače	Popis
	Standardní doba odemčení zámku, lze měnit
	Délka 3 vteřiny
	Délka 5 vteřin
	Délka 10 vteřin

8) Nastavení

Přepněte **DIP 6** do polohy **ON** a do 10 vteřin stiskněte + podržte tlačítko zvonku pro vstup do režimu nastavení.

Přepnutí jazyka dveřní stanice

- stiskněte zvonkové tlačítko, LED zámku svítí, LED hovoru svítí
- z reproduktoru se ozve hlas
- stiskem zvonkového tlačítka měníte jazyk stanice
- pokud nestisknete tlačítko zvonku po 10vteřin, nastavení se ukončí

Inicializace

- stiskněte a držte tlačítko zvonku, LED zámku svítí, LED hovoru svítí
- ozve se pííp+píp
- po inicializaci LED zámku zhasne, LED hovoru svítí
- pokud nestisknete tlačítko zvonku po 10vteřin, nastavení se ukončí

9) Specifikace zařízení

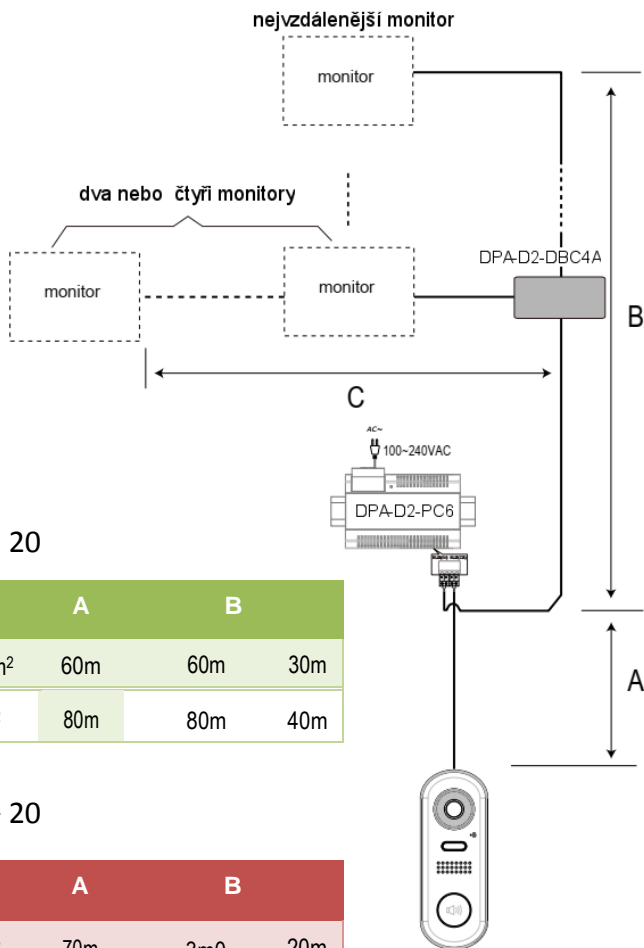
Napájení:	DC 24V
Příkon:	Pohotovostní 14mA; pracovní 122mA
Kamera:	Barevná CMOS, 2.0 Mpixely snímač 1/2.7" rybí oko 155°
Napájení zámku:	DC 12V, <250mA
Montáž:	Povrchová
Pracovní teplota:	-15°C ~ +55°C
Rozměry (mm):	160(v) x 60(š) x 31.5(h)

10) Bezpečnostní pokyny

- Elektrická bezpečnost – systém videovrátných instalujte a provozujte v podmínkách, které jsou v součinnosti s provozními a bezpečnostními předpisy!
- Pro napájení použijte výhradně schválené a bezpečné zdroje napájení.
- Dveřní stanice je navržena pro venkovní instalaci, nevystavujte ji však extrémním povětrnostním podmínkám.
- Pro čištění dveřní stanice nepoužívejte agresivní nebo chemické čisticí prostředky.
- Instalaci komponent systému a jeho zapojení je doporučeno přenechat kvalifikovaným osobám.

11) Délkové poměry na sběrnici D2

Maximální délky vedení, které systém umožňuje. Kombinace různých průřezů může vzdálenosti zkracovat.



Při počtu monitorů < 20

Kabel. vedení	A	B	
Kroucená 2-linka 2x 0.75 mm ²	60m	60m	30m
Kroucená 2-linka 2x 1 mm ²	80m	80m	40m

Při počtu monitorů > 20

Kabel. vedení	A	B	
Kroucená 2-linka 2x 1 mm ²	70m	3m0	20m
Kroucená 2-linka 2x 1,5 mm ²	70m	50m	30m