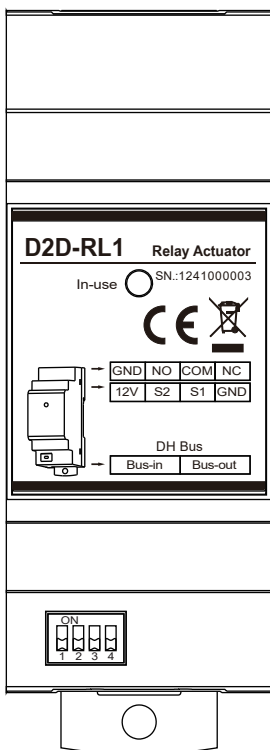


DPA-D2D-RL1

Relé modul

XtendLan[®]

Uživatelská příručka



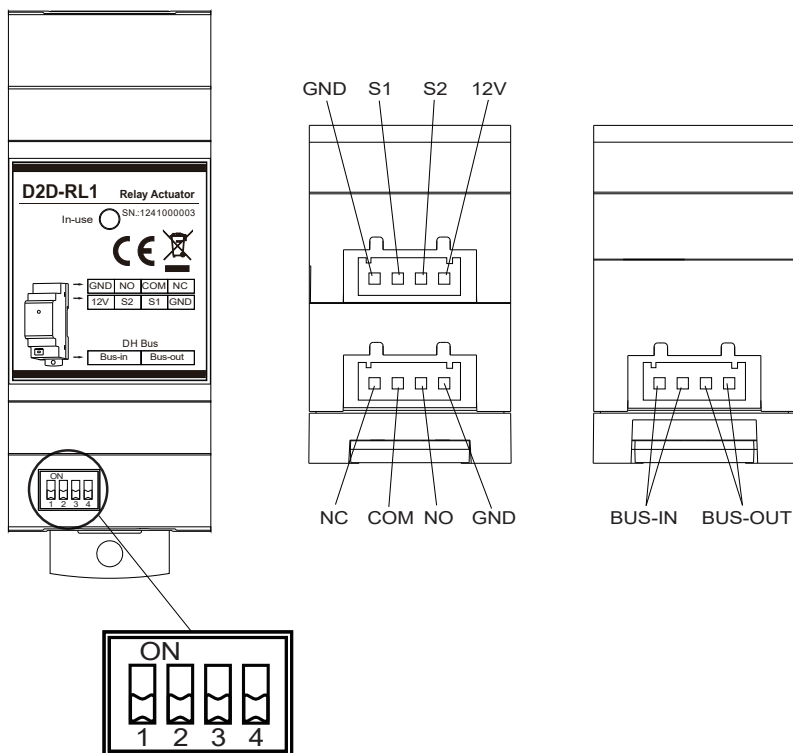
Před použitím zakoupeného výrobku si pečlivě přečtete tento návod a dobře si jej uschovejte pro budoucí použití. Vyhraujeme si právo kdykoli bez předchozího upozornění změnit specifikace uvedené v tomto návodu.

1. O jednotce DPA-D2D-RL1

Popis:

Jednotka DPA-D2D-RL1 je doplňkový modul pro digitální 2-drátový systém XtendLan určený k ovládání dveřních zámků nebo světel.

2. Součásti



+12V: 12V výstupní napětí. Lze jej použít k napájení zámku (max 300 mA)

S2: Vyhrazeno.

S1: Kontakt výstupního tlačítka. Zkratujte tento kontakt a GND pro odemknutí nebo ovládání světla.

GND: Společná zem ostatních 3 kontaktů: S1, S2 a +12V.

NC: Normálně sepnutý kontakt na COM.

COM: Společný kontakt relé odemykání/ovládání světla.

NO: Normálně otevřený kontakt na COM.

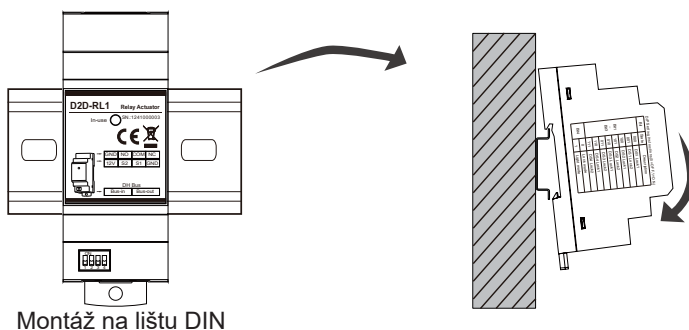
Ovládací propojka zámku: Pro výběr typu zámku, viz kapitola 4.3, 4.4, 4.5.

V provozu: Indikátor odemknutí/světla. Při odemknutí nebo rozsvícení se dioda rozsvítí.

Sběrnice: Připojte k vedení sběrnice, bez polarity.

DIP: Slouží k nastavení adresy RL1.

3. Montáž jednotky



4. Režim ovládání zámku

V režimu ovládání zámku DPA-D2D-RL1 umožňuje otevírat zámky vrat; podporuje zámek s vysokou spotřebou energie; s konfigurovatelným časem odemknutí; podporuje odchodové tlačítko.

4.1 Jak nastavit dobu odemknutí

V režimu ovládání zámku:

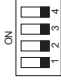

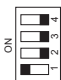





- 1). Po zapnutí do 5 sekund, zkratujte S2 a GND na 3 sekundy, indikátor IN-USE bliká.
- 2). Zkratujte S1 a GND na 3 sekundy a indikátor IN-USE se trvale rozsvítí.

3). Opět zkratujte S2 a GND, mezitím se doba zkratu rovná době odemknutí (indikátor IN-USE bliká jednou za sekundu) Maximální doba nastavení je 30 sekund.

4). Jakmile ukončíte zkrat S2 a GND, tak čas odemknutí je uložen a nastavení ukončeno.

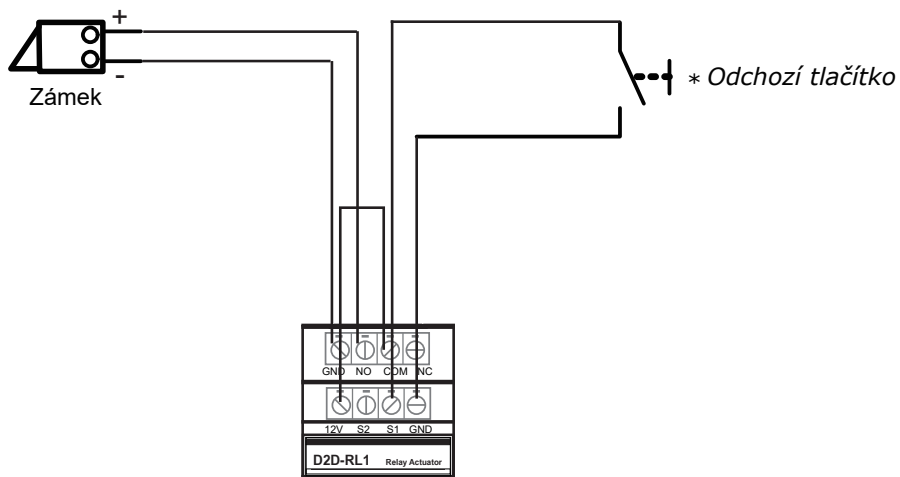
4.2 Nastavení DIP pro uzamčení

Přepínač DIP na zadní straně panelu slouží k nastavení adresy RL1. Podrobnější informace o nastavení DIP naleznete v následující tabulce:

DIP	Stav DIP	Popis
	OFF,OFF,OFF,OFF	Platí pro dveřní stanici 1 a zámek 1
	OFF,OFF,ON,OFF	Platí pro dveřní stanici 1 a zámek 2
	ON,OFF,OFF,OFF	Platí pro dveřní stanici 2 a zámek 1
	ON,OFF,ON,OFF	Platí pro dveřní stanici 2 a zámek 2
	OFF,ON,OFF,OFF	Platí pro dveřní stanici 3 a zámek 1
	OFF,ON,ON,OFF	Platí pro dveřní stanici 3 a zámek 2
	ON,ON,OFF,OFF	Platí pro dveřní stanici 4 a zámek 1
	ON,ON,ON,OFF	Platí pro dveřní stanici 4 a zámek 2

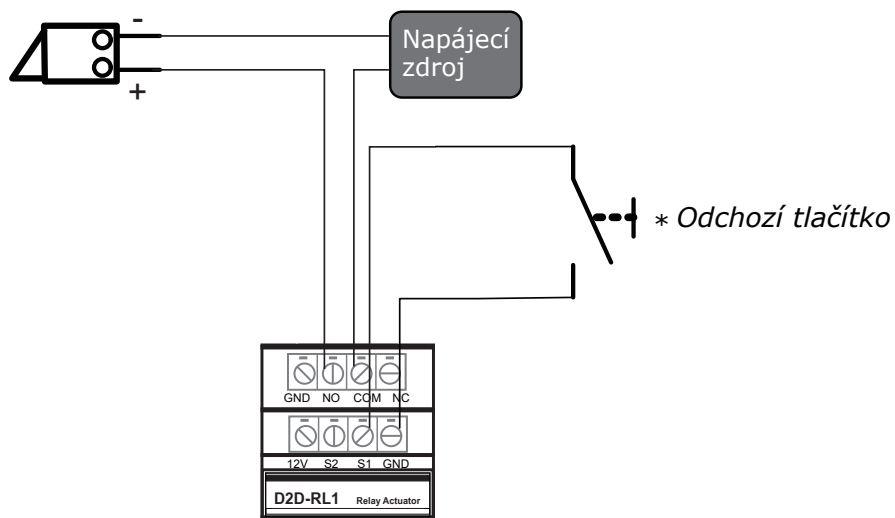
4.3 Připojení interního napájeného zámku (vhodné pouze pro nízkoodběrové zámky do 300 mA)

DPA-D2D-RL1 připojení zámku



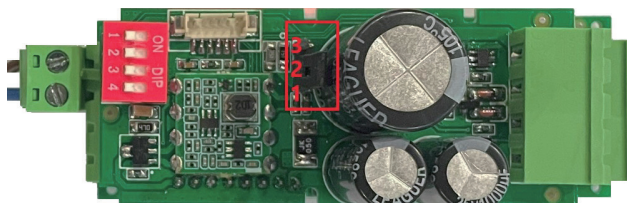
4.4 Připojení zámku s externím napájením

DPA-D2D-RL1 připojení zámku



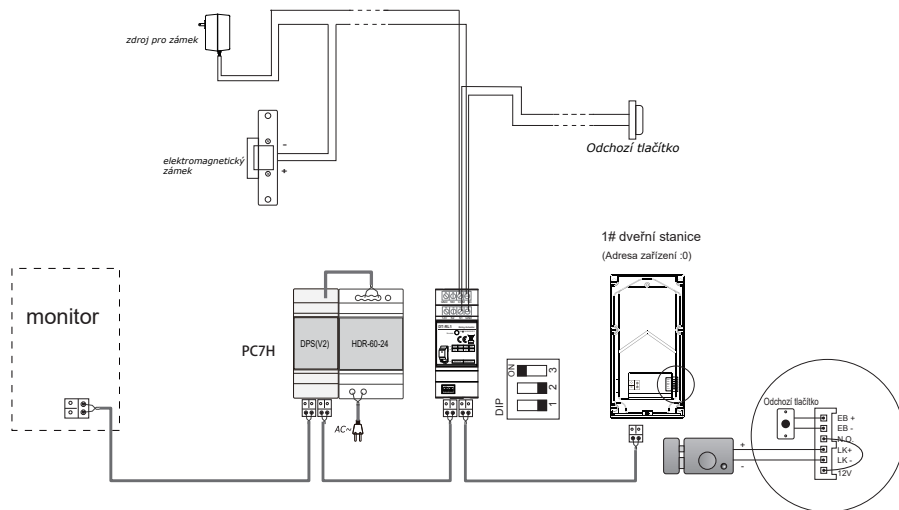
4.5 Připojení zámku s externím napájením

DPA-D2D-RL1 je standardně nastaveno pro ovládání elektro-magnetického zámku. Propojka na desce DPA-D2D-RL1 je v pozici 1 a 2. V případě zapojení elektro-magnetického zámku zapojte propojku do pozice 2 a 3.

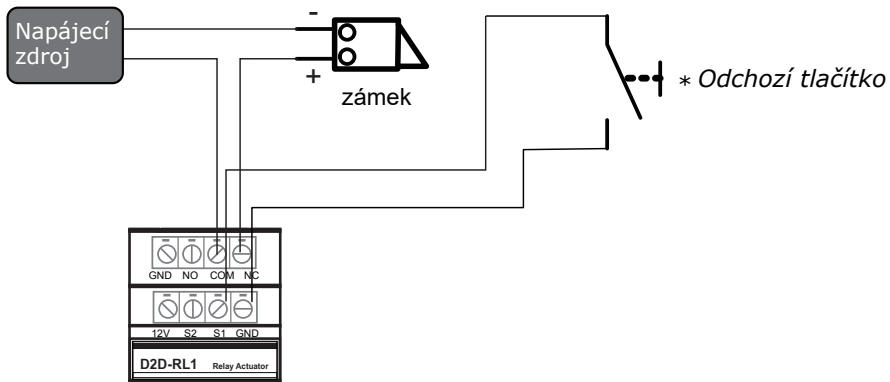


Typ Power-off-to-unlock (vypne napájení pro odemčení):

DPA-D2D-RL1 ovládá druhý zámek dveřní stanice 1



Připojení zámku typu Power-off-to-unlock (vypne napájení pro odemčení):



5. Specifikace

- Napájení: DC22~30V (ze sběrnice)
- Doba odemknutí: 1~99s;
- Napájení zámku: 12Vdc, max 300mA (interní napájení);
- Pracovní teplota: -20°C~+55°C;
- Rozměry: 90,0 × 35,0 × 58,4 mm.

Konstrukce a specifikace mohou být změněny bez upozornění uživatele. Právo na výklad a autorská práva k tomuto návodu zůstávají zachována.
