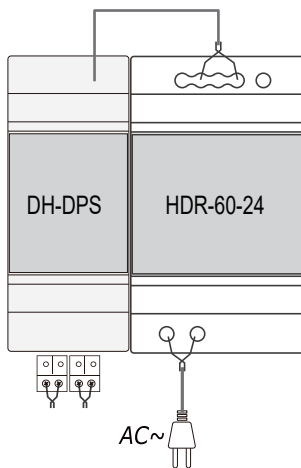


1. Popis:

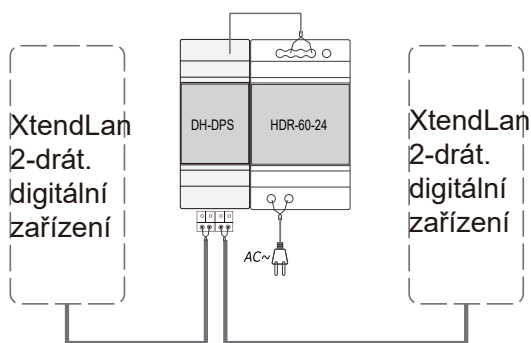
PC7D pracuje s 2-drátovým digitálním systémem XtendLan jako napájecí zdroj pro zařízení.



PC7D

2. Zapojení:

Není třeba rozlišovat mezi portem dveřní stanice a portem vnitřního monitoru. Oba porty fungují stejně.

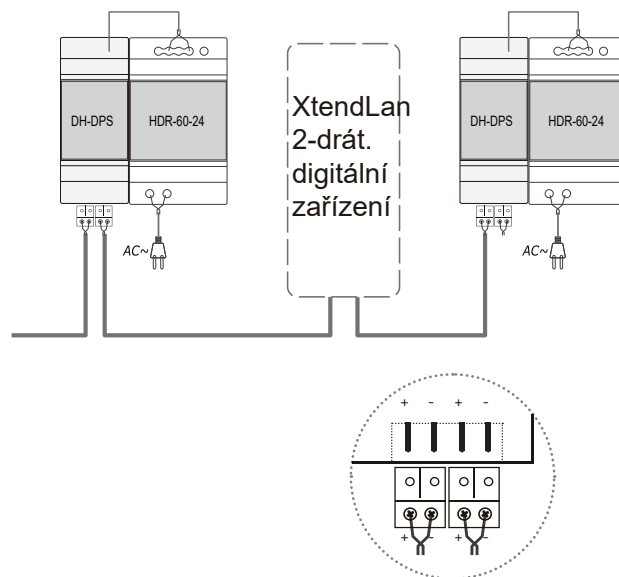


3. Specifikace:

Vstupní napětí: 100~240Vac
 Vstupní napětí: max 230V AC, 1,8A
 Vstupní frekvence: 50~60Hz
 Výstupní napětí: DC 28V
 Maximální výstupní proud: 2,1A
 Pracovní teplota: -10°C~50°C
 Rozměry: 88*98*59mm

4. Přidejte přídatné napájení:

Při použití jako pomocného napájení musí být polarita napájení stejná.



5. Upozornění:

Jednotku lze použít pouze v digitálních 2-drátových produktech XtendLan.

Nepřipojujte jednotku k žádnému nespecifikovanému zdroji napájení. Mohlo by dojít k požáru nebo úrazu elektrickým proudem.

Jednotku nerozebírejte ani neupravujte. Mohlo by dojít k požáru nebo úrazu elektrickým proudem.

Jednotku musí instalovat a zapojit kvalifikovaný technik. Přístroj uchovávejte mimo dosah vody nebo jiných kapalin. Mohlo by dojít k požáru nebo úrazu elektrickým proudem.