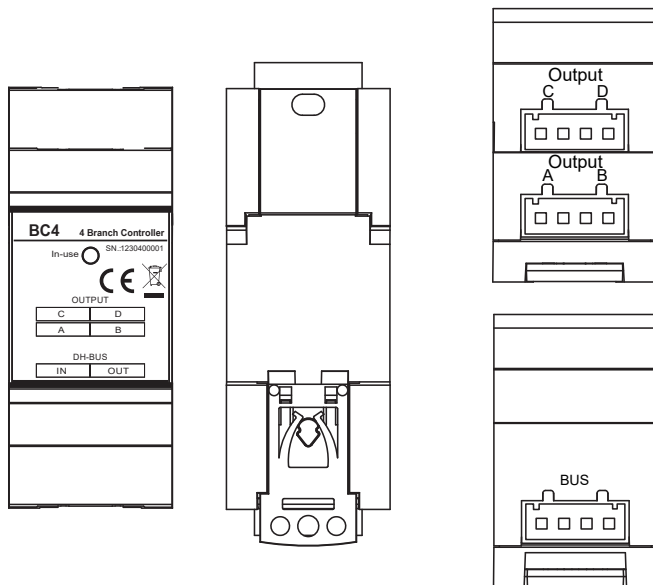


Rozbočovač pro digitální dvou vodičový systém videvrátných XtendLan s ochranou proti zkratu na 4 větvích výstupu a samočinnou obnovou.

1. Součásti a funkce



In-Use: bliká, když detekuje zkrat

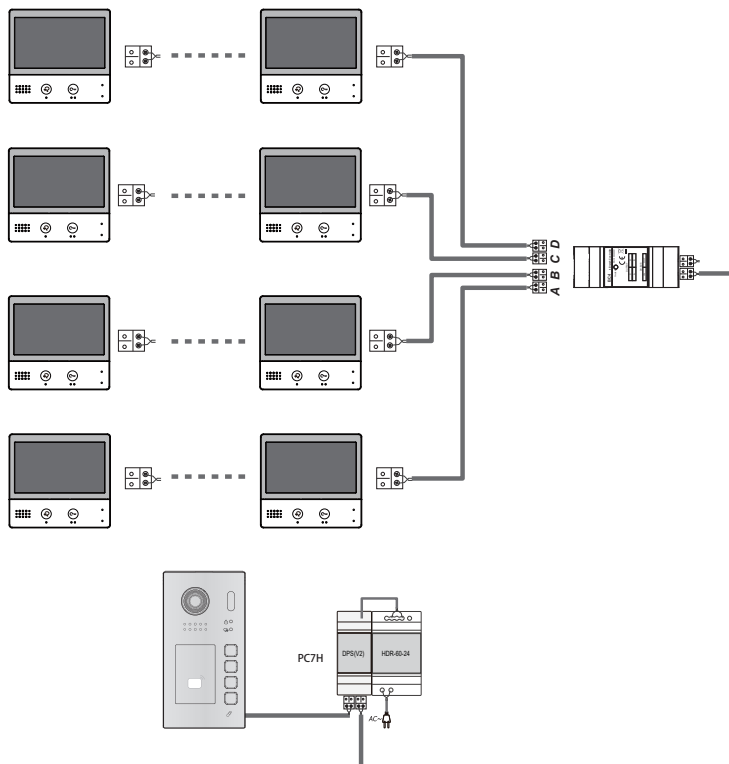
BUS: připojení na hlavní BUS sběrnici

A,B,C,D: výstupní porty, pro připojení vnitřních monitorů

2. Zapojení systému s DPA-D2D-BC4

Každý výstup maximálně 4 monitory

Celkem lze připojit maximálně 16 monitorů



3. Specifikace

Napájení : DC20~30V (ze sběrnice)

Pracovní teplota: 10°C~+40°C

Zapojení: 2 vodiče (bez polarity)

Rozměry: 90(V)×35(Š)×58.4(H)mm

Konstrukce a specifikace mohou být změněny bez upozornění uživatele. Právo na výklad a autorská práva k tomuto návodu zůstávají zachována.