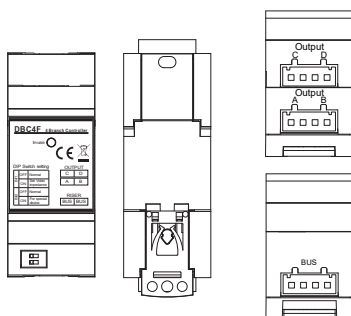


Popis:

- video rozbočovač se čtyřmi výstupy pro monitory
- kompaktní design a montáž na DIN lištu
- jednotné provedení krytu s PC7H / PC7
- rychlé nastavení pomocí DIP přepínačů
- ochrana proti zkratu
- ochrana výstupu proti nechtěnému přivedení napětí na výstup

1. Díly a funkce

IN-USE: Indikátor stavu svítí, když je připojené zařízení na výstupu.

DIP1 Switch: Video impedance, pouze pro poslední zařízení v řadě se zapíná na "on".

DIP2 switch: "On" pro Wi-Fi monitory, "off" pro ostatní 2-drátové monitory.

BUS: Výstup pro sběrnici.

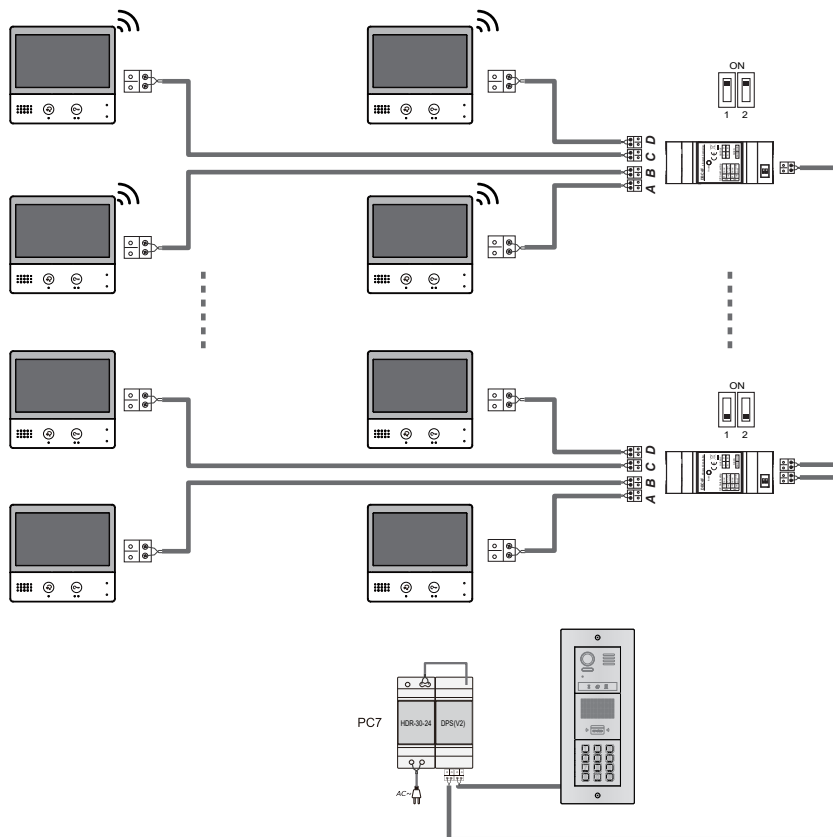
A,B,C,D: Výstupní porty pro domovní monitory.

Poznámka:

- Rozbočovač pro monitory je nevhodný pro dveřní stanice.
- Maximálně 1 zařízení lze připojit na každém výstupním portu.
- Každý DBC4F lze připojit pouze k jednomu typu monitoru, buď ke všem 2-drátovým monitorům (s DIP2 nastaveným na vypnuto) nebo ke všem Wi-Fi monitorům (např. DPM-D277TMW) (s DIP1 nastaveným na zapnuto). Není povoleno připojit běžné 2-drátové monitory a Wi-Fi monitory ke stejnému DBC4F.

2. Zapojení systému s DPA-D2-DBC4F

Zapojení systému s více monitory:



3. Specifikace

Napáje zdroj :	DC20~30V
Pracovní teplota:	-10°C~+40°C
Vedení:	2 vodiče (bez polarity)
Rozměry:	90(V)×35(Š)×58.4(H)mm

Vzhled a specifikace mohou být změněny bez upozornění uživatele. Právo na interpretaci a autorská práva tohoto návodu jsou zachována.