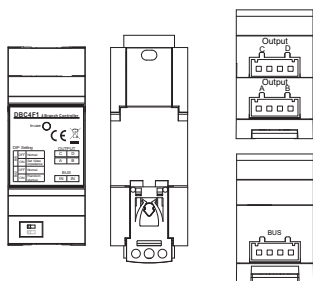


**Popis:** DBC4F1 videorozvaděč se 4 větvemi a funkcí izolační ochrany.

- Lze použít jako řídicí jednotku se 4 vstupy (venkovní dveřní stanice) nebo 4 výstupy (vnitřní monitory a sluchátka);
- Oddělená izolační ochrana bez vlivu na jiná zařízení na sběrnicovém systému;
- Indikace zkratu pro pohodlnou údržbu;
- Mechanismus pravidelné autodetekce pro obnovu.

## 1. Součásti a funkce



IN-USE: Indikátor stavu, rozsvítí se, když obdrží signál.

DIP Switch\*DIP 1: Přepínač video impedance, poslední DBC4F1 na konci sběrnice by měl být nastaven na ON, aby odpovídal video impedanci.

DIP Switch\*DIP 2: Náhodné napájení, pokud během zapnutí napájecí zdroj přejde do ochrany proti zkratu kvůli nárazovému proudu, nastavte jej na ON, aby se oddělilo napájení. Předjedete tak krátkodobému přetížení zdroje při zapnutí systému.

BUS: Vstupní a výstupní port pro připojení sběrnice.

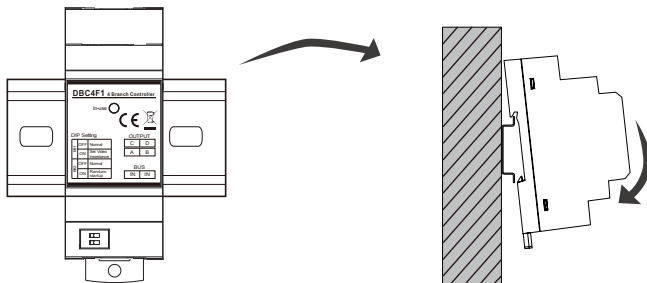
A,B,C,D: Výstupní port, připojte k vnitřním monitorům nebo dveřním stanicím.

### Poznámka:

- Provozní režim: Režim ochrany se aktivuje, jakmile dojde ke zkratu připojených zařízení, napájení výstupů ABCD se vypne, blikající indikátor v provozu ukazuje, že je distributor v režimu ochrany.
- Samodetekce: Systém automaticky zkontroluje, zda je zkrat opraven, poté obnoví napájení a indikace v režimu používání se vypne;
- Doba detekce: Samodetekce bude probíhat pravidelně podle pravidel a indikátor použití IN-USE bude třikrát rychle blikat, když dojde ke kontrole;

1. detekce proběhne za 10 sekund po zkratu;
2. detekce proběhne za 60 sekund po 1. detekci;
3. detekce proběhne za 5 minut po 2. detekci;
4. detekce proběhne za 10 minut po 3. detekci;
5. detekce bude následovat každých 30 minut;

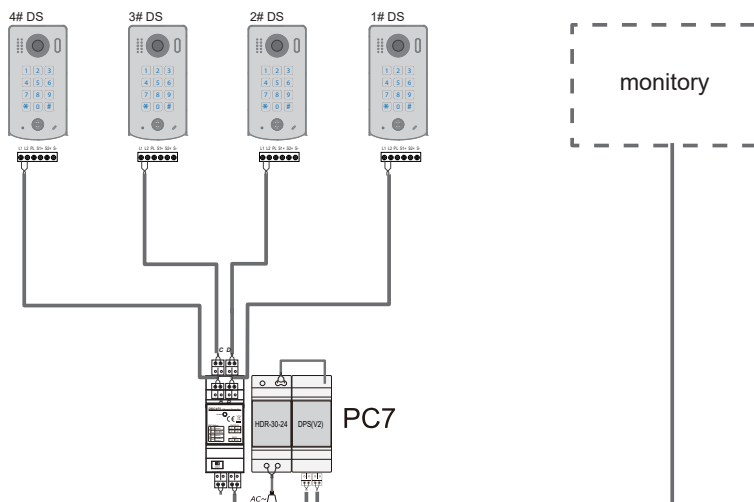
## 2. Montáž jednotky



Montáž na DIN lištu

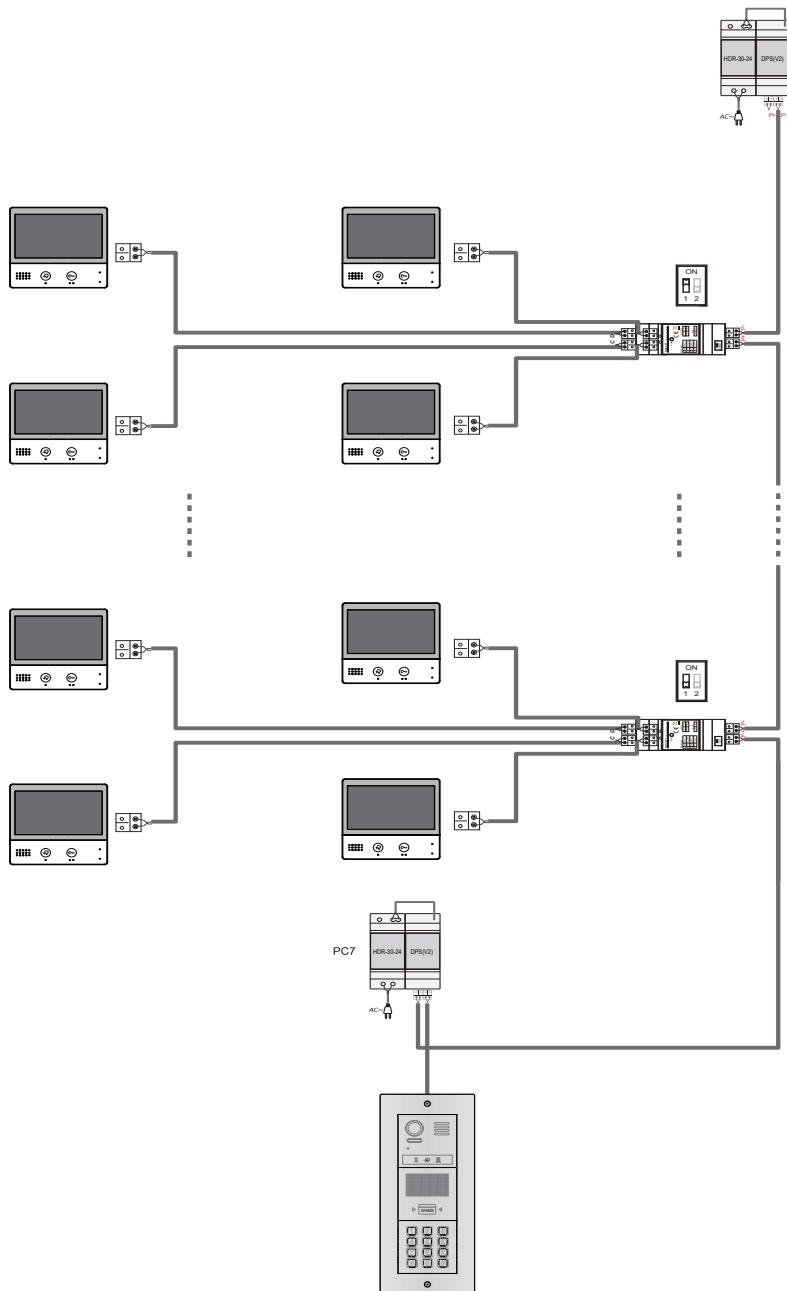
## 3. Zapojení systému s DBC4F1

Zapojení více dveřních stanic:



DBC4F1 lze využít pro všechny dveřní stanice a monitory. V jednom DBC4F1 mohou být buď venkovní dveřní stanice nebo vnitřní monitory (sluchátka).

# Zapojení více monitorů:



## 5. Specifikace

|                   |                          |
|-------------------|--------------------------|
| Napájení :        | DC20~30V (ze sběrnice)   |
| Pracovní teplota: | -10°C~+40°C;             |
| Zapojení:         | 2 vodiče (bez polarity); |
| Rozměry:          | 89(V)×71(Š)×45(H)mm      |