



NKB1000-E

UŽIVATELSKÝ NÁVOD



Obsah

VLASTNOSTI.....	2
Provozní podmínky a upozornění.....	2
Přední panel.....	3
Zadní panel.....	4
POPIS MENU.....	4
Aktivace klávesnice.....	4
Menu.....	5
System.....	6
Account.....	6
Config.....	6
Version.....	6
Model.....	6
PŘIPOJENÍ.....	7
OVLÁDÁNÍ.....	9

VLASTNOSTI

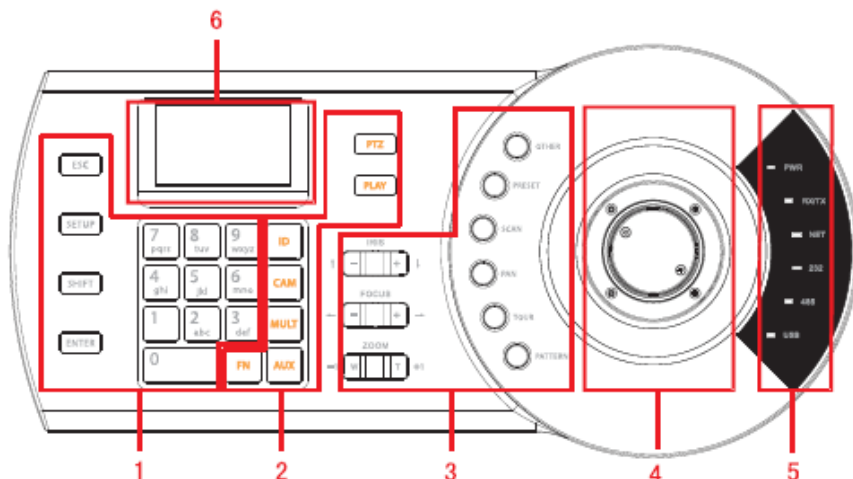
- 3D joystick
- Rozhraní pro ovládání: 1x LAN 100Base-TX RJ-45, 1x RS-485, 1x RS-232, 1x USB
- Z jedné klávesnice lze ovládat velký počet DVR
- Ovládání dome/PTZ kamer (připojených na zmíněná DVR)
- Ovládání PTZ: Nahoru, dolů, doleva, doprava, nastavení snímací oblasti, automatické sledování, automatické řízení, jdi na pozici, skenují
- Komunikační přenosová rychlost sériových linek: 1200bps; 2400bps; 4800bps; 9600bps
- Protokoly: PELCO-D, PELCO-P a protokoly pro ovládání DVR a matrix
- Napájení: DC 12V
- Rozměry: 330x160x37mm (bez joysticku)
- Hmotnost: 2,5kg

Provozní podmínky a upozornění

- Elektrická bezpečnost – klávesnici instalujte a provozujte v podmínkách, které jsou v součinnosti s provozními a bezpečnostními předpisy.
- Přeprava a prostředí – klávesnice je citlivým zařízením, nevystavujte ji vibracím, kapalinám a extrémním teplotám; klávesnice není určena pro provoz ve venkovním, prašném nebo nadměrně vlhkém prostředí.
- Instalace – zařízení a jeho zapojení je doporučeno přenechat kvalifikovaným osobám.

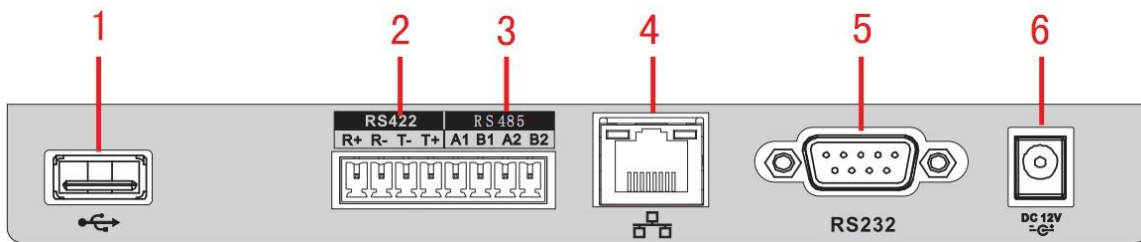


Přední panel



#	POZNÁMKA	POPISEK	NÁZEV	FUNKCE
1	Funkční panel	ESC	ESC	Zruší aktuální funkci Ukončí přehrávání a přepne na sledování
		SETUP	Přepnutí módu	Přepíná mezi SETUP/SETUP SET módy. V SETUP módu jsou podporovány 【MULT】 , 【CAM】 , 【PTZ】 režimy
		SHIFT	Přepíná vstup	Přepíná mezi vstupními metodami
		ENTER	Potvrzení	Potvrzení funkce nebo zadání
		0~9	Znaky	Pro zadání pozice nebo kódů.
2	DVR	ID	ID zkratka	Zástupce pro ID zóny a body
	ovládací panel	CAM	Číslo kanálu	Ovládání kanálů DVR
		MULT	Matrice	Ovládá zobrazení matice DVR
		AUX	Vzdálené ovládání a displej	Aktivuje PTZ interface a další menu v DVR, nebo ovládá displej.
		FN	Funkční klávesa	Ve spojení s číslicemi 【FN】 +1 : Vyvolá DVR interface 【FN】 +2 : Vyvolání cesty "tour"
		PTZ	PTZ ovládání	Ovládá PTZ funkce
		PLAY	Přehrávání	Ovládá přehrávání na DVR
3	PTZ panel pro ovládání kamer	IRIS	Clona	Ovládání clony
		FOCUS	Ostření	Ovládání ostření
		ZOOM	Přiblížení	Ovládání zoomu
		OTHER	Menu kamery	Vyvolá menu kamery
		PRESET	Předvolba	Vyvolá menu předvoleb
		SCAN	Scanování	Vyvolá volby pro scanování
		PAN	Pojíždění	Vyvolá volby pro pojiždění kamer
		TOUR	Cesta	Vyvolá volby pro definici cest
		PATTERN	Pattern	Vyvolá menu záznamu pohybu
4	Joystick	-	-	Ovládací prvek
5	Indikační panel	PWR	Indikace zapnutí	-
		TR/TX	Indikace síťové aktivity	Signalizuje aktivitu při posílání dat do sítě
		NET	Indikace připojení LAN	Signalizuje připojení k síti LAN
		232	Indikace aktivity portu	Indikuje přenos dat RS-232
		485	Indikace aktivity portu	Indikuje přenos dat RS-485
		USB	Indikace aktivity portu	Indikuje přenos dat USB
6	LCD displej	-	-	OSD menu

Zadní panel



#	POPIS
1	USB port
2	RS422 port
3	RS485 port
4	LAN port
5	RS232 port
6	Napájení DC 12V

- ✓ vzdálenost připojení RS-232 je možné do 10m
- ✓ vzdálenost připojení RS-485 je možné do 1200m
- ✓ napájení klávesnice výhradně DC 12V

POPIS MENU

Aktivace klávesnice

Připojte klávesnici k napájení a stiskněte klávesy **【ENTER】** + **【SETUP】** pro vyvolání přihlášení:

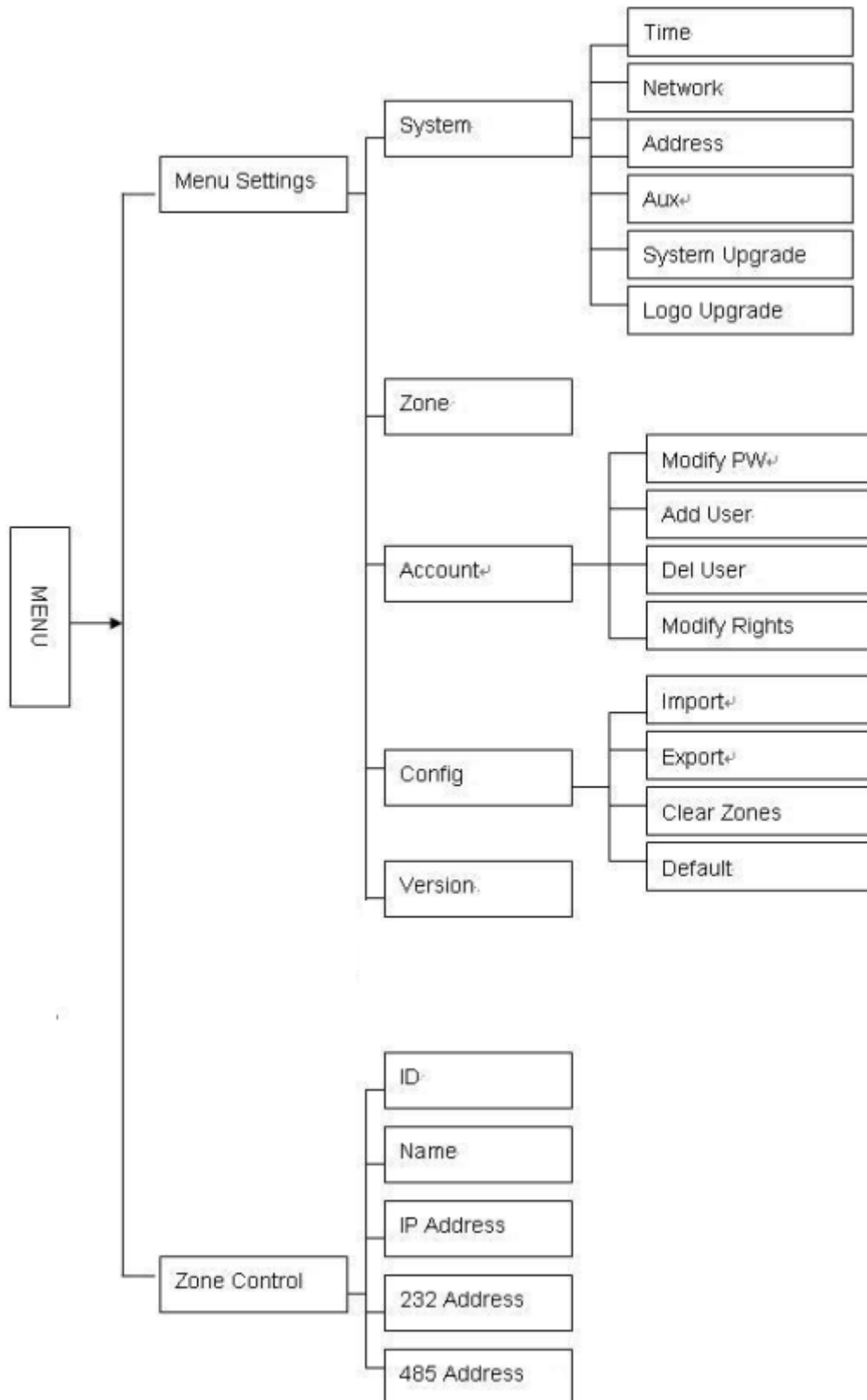
```
User: admin
Př:
```

Pro vstup do nastavení nebo pro ovládání zadejte jméno a heslo; tovární parametry jsou pro jména **“admin / default / guest”**, heslo: **“11111111”**.

Uživatel **“admin”** má všechna práva, uživatel **“default”** nemůže přidávat a mazat nastavení, uživatel **“guest”** může ovládat klávesnici na úrovni základních funkcí.

Menu

Pro pohyb v Menu použijte joystick, volby potvrzujete **【ENTER】** , **【ESC】** klávesa ukončí nebo zruší volbu:



System

Položka slouží pro nastavení času “time”, LAN sítě “network, address”, nastavení displeje “aux”, update firmware a zobrazení loga.

Account

Položka pro definici a změnu uživatelských práv a účtů.

```
①Modify PW
②Add User
③Del User
④Modify Rights
```

Config

Položka pro export a import nastavení klávesnice.

```
①Import
②Export
③Clear Zones
④Default
```

Version

Zobrazí verzi firmware klávesnice:

```
Version:
2.606.0024.0
Built Date:
2013-11-16
```

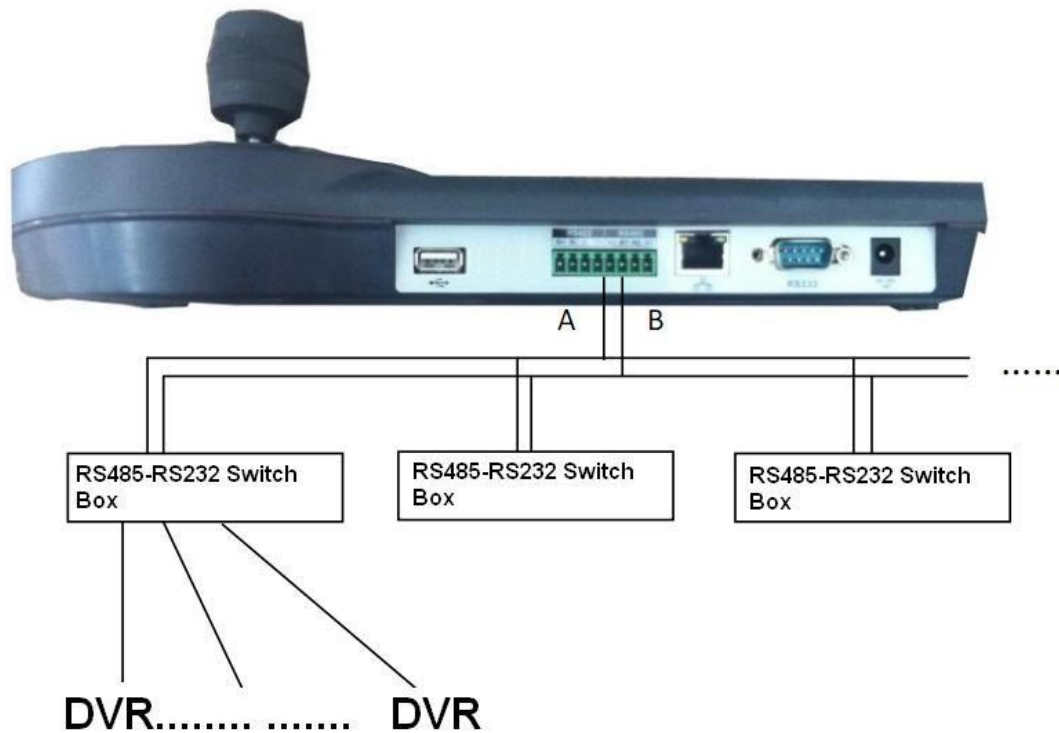
Model

Zobrazí verzi modelu klávesnice:

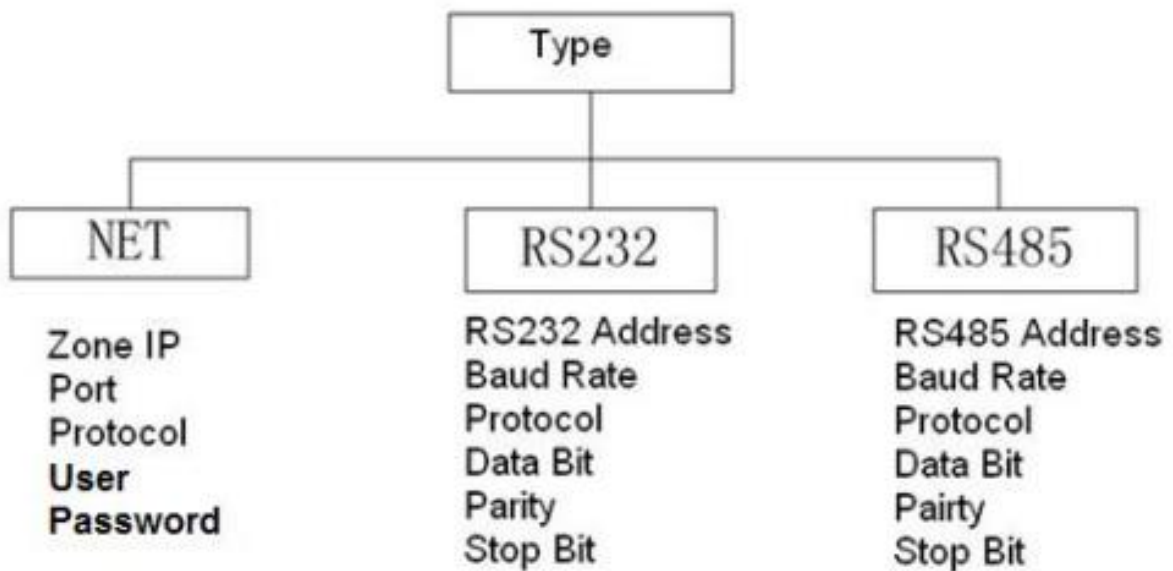
```
Model:
XXXXXX
```

PŘIPOJENÍ

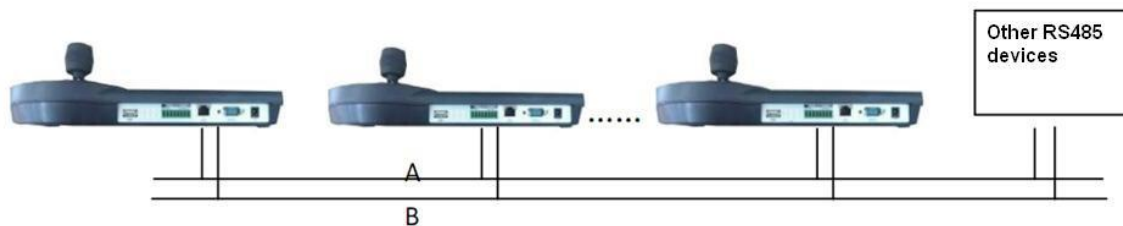
Připojení ovládaných zařízení lze realizovat rozhraním **RS-232**, **RS-485**, **LAN**:



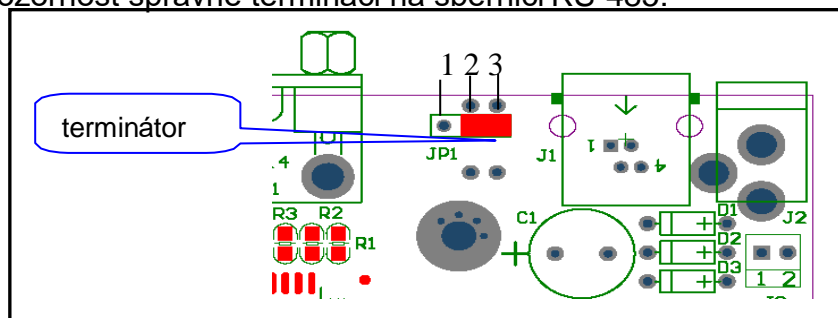
Menu typů rozhraní – pro spojení definujte správné parametry:



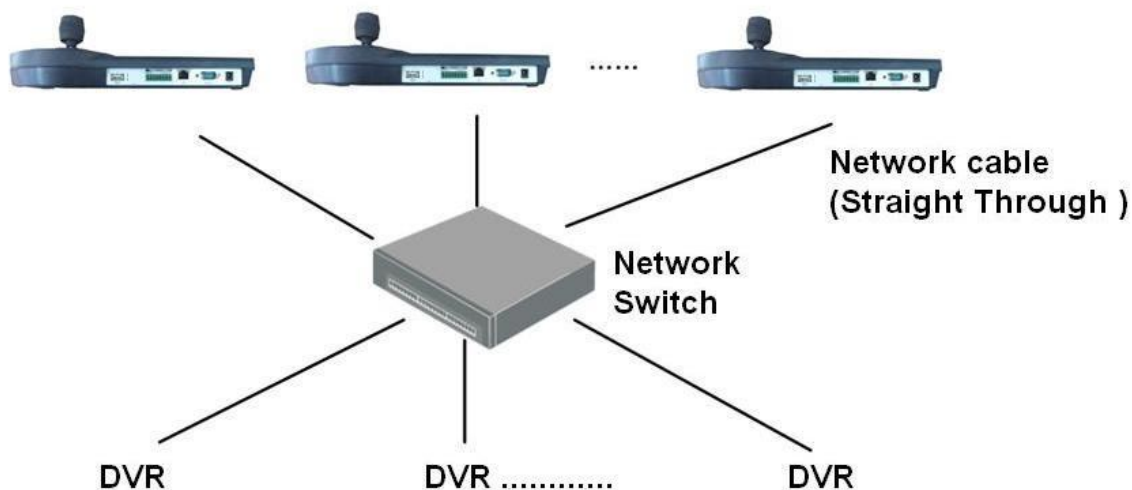
Na jedné sběrnici RS-485 lze provozovat několik ovládacích klávesnic:



Věnujte pozornost správné terminaci na sběrnici RS-485:



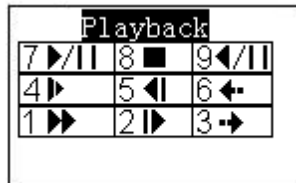
Síťové připojení vyžaduje nastavení parametrů jako je síťová adresa, maska apod; v síti lze provozovat více klávesnic a zařízení najednou:



OVLÁDÁNÍ

Joystick – ovládá pohyb kamer a pohyb v MENU; rychlost pohybu je úměrná míře natočení.

Přehrávání - stiskněte **【PLAY】** , bude vyvolána nabídka se záznamy, joystickem zvolte záznam a klávesou **【ENTER】** zvolte a potvrďte přehrávání:



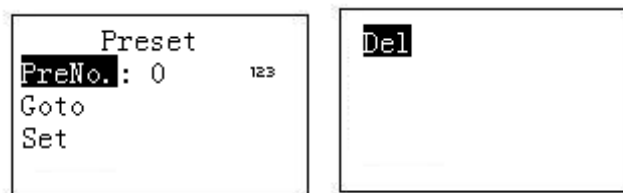
Nahrávání - stiskněte najednou **【AUX】 + 【1】** , dojde k vyvolání nabídky nahrávání, volby potvrdíte klávesou **【ENTER】** (alternativně stiskněte číslo+funkci).

PTZ ovládání - stiskněte najednou **【FN】 + 【1】** pro vyvolání menu v DVR, dále **【AUX】 + 【2】** umožní přímo ovládat kamery PTZ (alternativně stiskněte číslo+funkci).

Tour - **【FN】 + 【2】** aktivuje funkci cesty pro PTZ kamery, musí být však povolena v DVR a definována.

Matice – pro zobrazení obrazů v matici stiskněte najednou klávesu číslice a tlačítko **【CAM】** pro zobrazení konkrétního kanálu kamery. Po stisku klávesy čísla a současně klávesy **【MULT】** aktivujete maticové zobrazení. Například stiskem kláves **【4】 + 【MULT】** přepnete na 4 obrazový režim matice.

Preset – stiskem klávesy **【PRESET】** vyvoláte menu pro definici a vyvolání pozic tzv. presetů:



- přidání pozice: nastavte kameru do požadované pozice, stiskněte **【PRESET】** , zadejte číslo pozice a stiskněte **【ENTER】** pro uložení
- vyvolání pozice: zvolte **【PRESET】** a zadejte číslo pozice, potom **【ENTER】**
- smazání pozice: zadejte číslo pozice, zvolte “delete” a stiskněte **【ENTER】**

Scan - Funkce slouží pro “scanování” tj. Přejíždění natočení kamery z jedné pozice do druhé mezi nastavenými koncovými body.

```
Scan
Start
Stop
Set
```

Zvolte “Set” pro nastavení krajních pozic a potvrďte **【ENTER】** , Set right/left definuje krajní pozice:

```
Scan Set
Set Left
Set Right
```

Pan – funkce pro aktivaci pojíždění kamery:

```
Pan
Start
Stop
```

Tour – funkce slouží pro sestavení cesty pojíždění kamery z předem nadefinovaných bodů “preset”:

```
Tour
TourNo.: 0 123
Start
Stop
```

```
Set
Del
```

Vyberte číslo cesty a následně přidávejte přidružené body:

```
TourNo.: 0
PresetNo.: 1 123
PresetAdd
PresetDel
```

Pro spuštění cesty “tour” zvolte číslo a stiskněte klávesu “tour”, volby “start” zahájí cestu, “stop” zastaví otáčení dle definované cesty, “delete” smaže zvolenou cestu “tour”.

